

LHSTDC®

SECURITY SCREW

いたずら防止ネジ

専用工具化による盗難防止設計

トルク伝達に優れた頭部設計

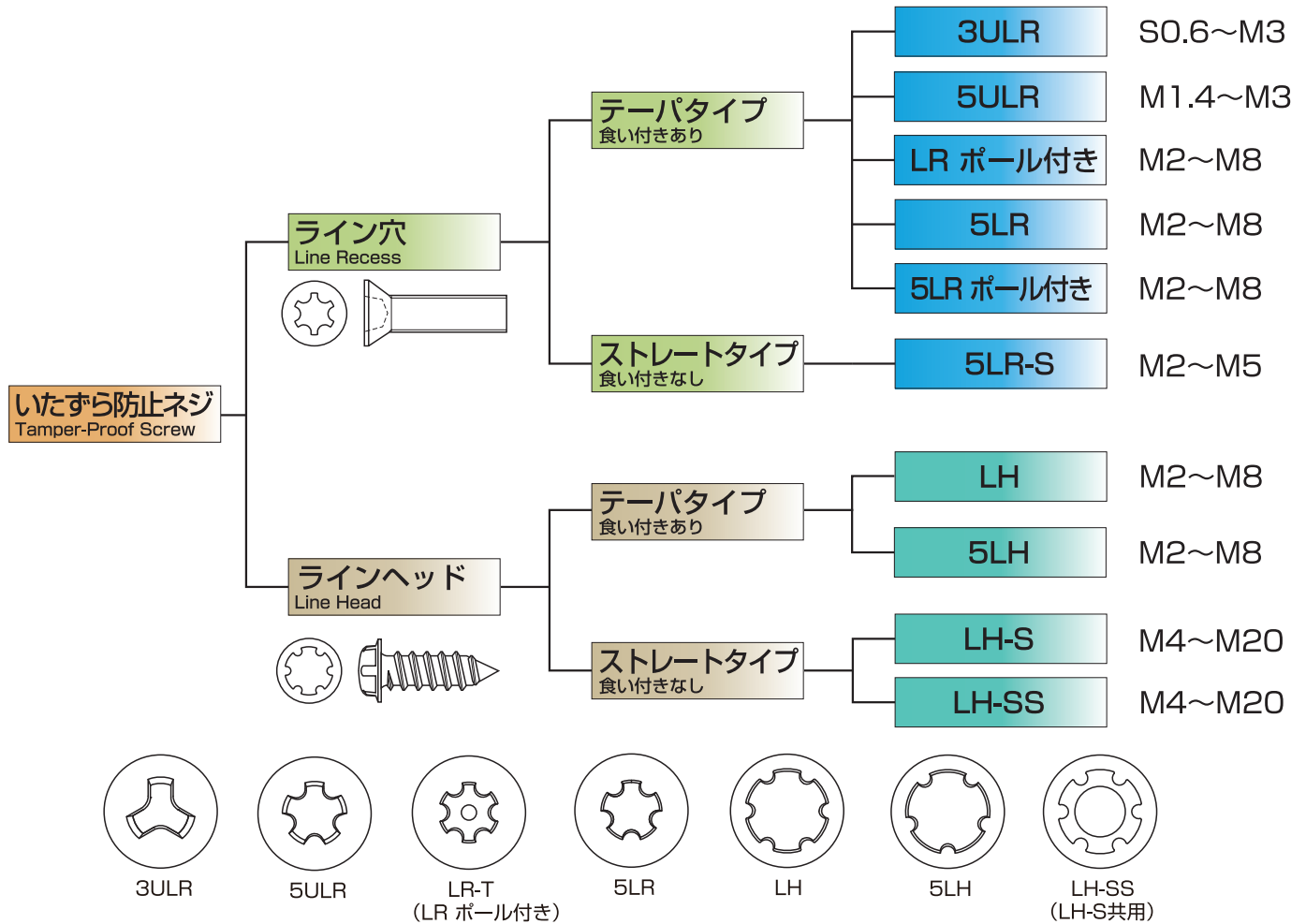


LHスティックス いたずら防止ネジ

LHSTIX TAMPER-PROOF SCREW

LHスティックスは、トルク伝達性能を追求した結果、独特なねじ頭部形状となりました。その特異な形状故に、特殊工具を必要とすることから、盗難防止設計となり、いじり止めや、防犯ネジ、いたずら防止ネジとして多く採用されています。

適応ねじ規格



※適応ねじ規格については、タッピングねじ、特殊規格ねじでも対応が可能。
 ※ねじ頭部規格については、特殊規格（独自規格や化粧ネジなど）の設計も可能。

LHスティックス 専用工具

LHSTIX tightening-tool lineup

LHスティックスの締付け工具は、手動用、動力用、自動締付け用などのような各種締付けツールにも対応できるように取り揃えてあります。

ねじ頭と締付け工具のはめ合いが、締付け作業性、締付け精度の大きな要素となります。LHスティックスでは、いつもこのはめ合いが保証されるように配慮されています。

