

LHstix®

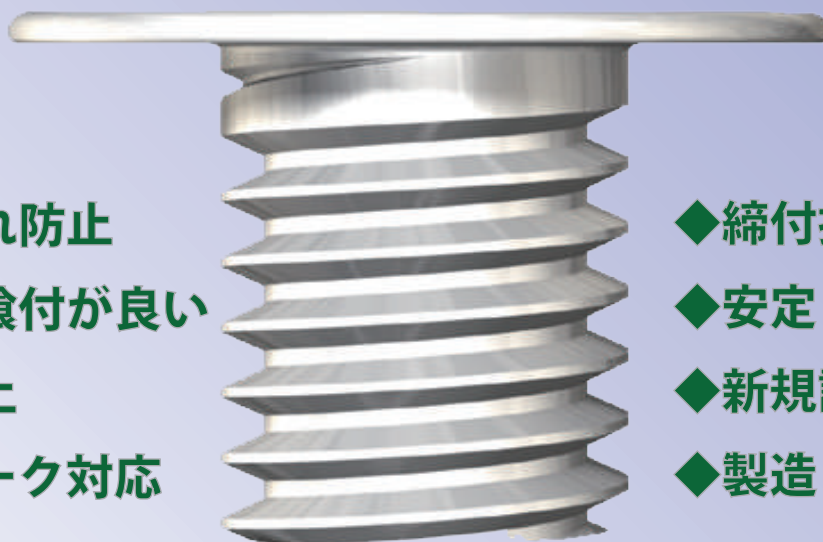
カムアウトしない十字穴が誕生

PAT.No.5238076
QuaStix®
クオスティックス

OSG SYSTEM PRODUCTS

QuaStix Thin-head Screw

カムアウトしない低頭十字穴
“NO CAM-OUT” Thin-head Cross Recess

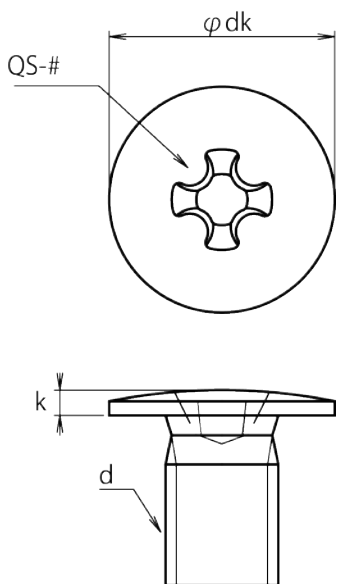


- ◆ 十字穴の崩れ防止
- ◆ 締付工具の喰付が良い
- ◆ 作業性の向上
- ◆ 高硬度化ワーク対応

- ◆ 締付推力最小
- ◆ 安定した締付が可能
- ◆ 新規設計が可能
- ◆ 製造トラブルの解消

クオスティックスは、その性能を活かして頭部を低頭に設計しても壊れにくく、満足のいく締結を実現致します。リセス崩れ、ねじなめ、省スペース化など様々な課題に対応しています。

◆仕様



ねじの呼び	リセスNo.	dk	k
M2.6	QS-1	φ5.0	0.6
M3	QS-1	φ6.0	0.7
M4	QS-2	φ8.0	0.9
M5	QS-2	φ10	1.2

※その他仕様については、別途ご相談ください。

◆【参考】低頭ねじ 破壊トルク (N・m)

