

LR-S

LR-S基本 BASICS OF LR-S

ストレートタイプ 食い付きなし

Straight Recess

No Contact

LR-Sの基本形状は6溝のストレート穴である。
The basic shape of LR-S is 6-groove straight recess.

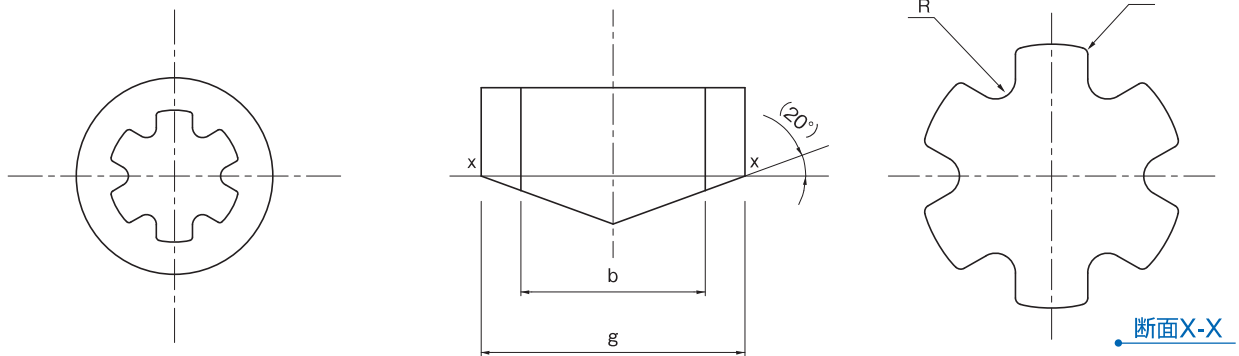
特長 Features

- 1 駆動角が0°の設計でトルク伝達性に優れる
Maximum torque transmission is achieved from 0 degree driving angle design.
- 2 締付け時にカムアウトをしない
Allows no cam-out of tightening tools.
- 3 締付け時にリセス崩れが起きない
Preventing damage of recess of screws when tightening.
- 4 締付け工具の耐久性が高い
Available high durability of tightening tools.



LR-S基本形状と寸法

BASIC SHAPE AND SIZE OF LR-S



単位：mm Unit：mm

LH番号 No.	g	b	R	r ³
LR-5S	0.70	0.50	0.10	0.04
LR-6S	0.80	0.56	0.12	0.04
LR-7S	1.00	0.70	0.15	0.05
LR-9S	1.29	0.90	0.195	0.07
LR-11S	1.57	1.10	0.235	0.08
LR-13S	1.79	1.25	0.27	0.09
LR-15S	2.14	1.50	0.32	0.11
LR-18S	2.50	1.75	0.375	0.13
LR-20S	2.86	2.00	0.43	0.14
LR-25S	3.57	2.50	0.535	0.18
LR-28S	3.93	2.75	0.59	0.20
LR-30S	4.29	3.00	0.645	0.22
LR-33S	4.64	3.25	0.695	0.23
LR-35S	5.00	3.50	0.75	0.25
LR-40S	5.71	4.00	0.855	0.29
LR-48S	6.79	4.75	1.02	0.34
LR-50S	7.14	5.00	1.07	0.36
LR-64S	9.07	6.35	1.36	0.45
LR-80S	11.42	8.00	1.70	0.57



LR-S規格
LR-S STANDARD

ストレートタイプ 食い付きなし

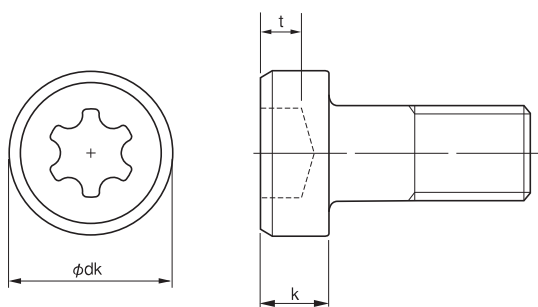
Straight Recess

No Contact

単位：mm Unit：mm

LR-S (薄平頭ボルト)

LR-S THIN FLAT FILLISTER HEAD BOLTS

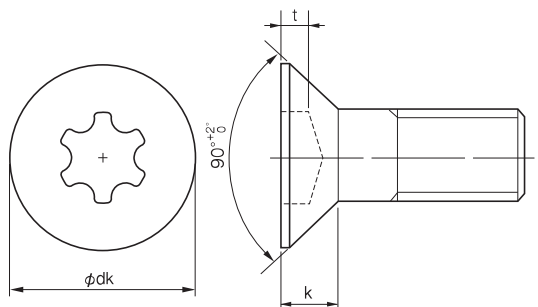


ねじの呼び Nominal Size	リセス番号 No.	φdk			k		t	
		最大 (基準寸法) Basic Size	最大 ⁽¹⁾ Maximum	最小 Minimum	最大 (基準寸法) Basic Size	最小 Minimum	最大 Maximum	最小 Minimum
M1.6	LR-11S	3.0	3.14	2.86	1.25	1.05	0.65	0.50
M2	LR-13S	3.8	3.98	3.62	1.60	1.35	0.65	0.50
M2.5	LR-15S	4.5	4.68	4.32	1.80	1.60	0.80	0.65
M3	LR-20S	5.5	5.68	5.32	2.00	1.86	0.90	0.70
M4	LR-25S	7.0	7.22	6.78	2.80	2.66	1.25	1.05
M5	LR-33S	8.5	8.72	8.28	3.50	3.32	1.60	1.40
M6	LR-40S	10.0	10.22	9.78	4.00	3.82	1.90	1.65
M8	LR-50S	13.0	13.27	12.73	5.00	4.82	2.60	2.35
M10	LR-50S	16.0	16.27	15.73	6.50	6.28	3.50	3.00

注(1) 頭部の側面に平目又はあや目のローレットを付けた場合のdkの最大値
Note (1) Maximum value of dk for the head circumference knurled plain or double-cut

LR-S (皿ボルト)

LR-S FLAT HEAD BOLTS

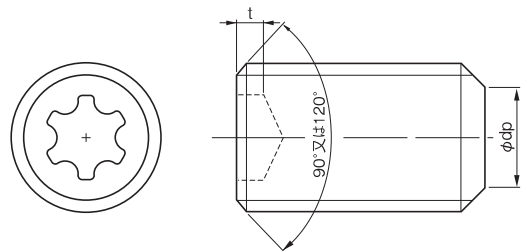


単位：mm Unit：mm

ねじの呼び Nominal Size	リセス番号 No.	φdk		k	t	
		最大 (基準寸法) Basic Size	最小 Minimum	最大 Maximum	最大 Maximum	最小 Minimum
M3	LR-20S	6.0	5.70	1.70	0.90	0.70
M4	LR-25S	8.0	7.64	2.30	1.25	1.05
M5	LR-33S	10.0	9.64	2.80	1.60	1.40
M6	LR-40S	12.0	11.57	3.30	1.90	1.65
M8	LR-50S	16.0	15.57	4.40	2.60	2.35
M10	LR-50S	20.0	19.48	5.50	3.50	3.00
M12	LR-64S	24.0	23.48	6.50	4.00	3.50

LR-S (止めねじ)

LR-S SET BOLTS



単位：mm Unit：mm

ねじの呼び Nominal Size	リセス番号 No.	φdp		t ⁽¹⁾	
		最大(基準寸法) Basic Size	最小 Minimum	最小 Minimum	
				1欄	2欄
M1.6	LR-6S	0.8	0.55	0.42	0.90
M2	LR-7S	1.0	0.75	0.48	1.02
M2.5	LR-11S	1.5	1.25	0.72	1.20
M3	LR-13S	2.0	1.75	0.72	1.20
M4	LR-15S	2.5	2.25	0.90	1.50
M5	LR-20S	3.5	3.20	1.20	1.80
M6	LR-25S	4.0	3.70	1.20	2.10
M8	LR-33S	5.5	5.20	1.80	3.00
M10	LR-40S	7.0	6.64	2.40	3.60
M12	LR-50S	8.5	8.14	2.90	4.80

注(1) 1欄、2欄の区別はLHS1506による。
Note (1) Distinction between rows 1 and 2 as per LHS1506

種類 Type	形状・寸法 Dimension・Size	種類 Type	形状・寸法 Dimension・Size
とがり先 Cone point	JIS B 1177付表2を参照 See Attached Table 2, JIS B 1177.	くぼみ先 Cup point	JIS B 1177付表4を参照 See Attached Table 4, JIS B 1177.
棒先 Long dog point	JIS B 1177付表3を参照 See Attached Table 3, JIS B 1177.	丸先 Rounded point	JIS B 1177付表5を参照 See Attached Table 5, JIS B 1177.

3ULR
ULR
5ULR
LR
LR-S
LS
LX
LH
LH-S
LH-SS
5LR
LR
5LH