

5LH

5LH規格 5LH STANDARD

テーパタイプ 食い付きあり

Tapered Head

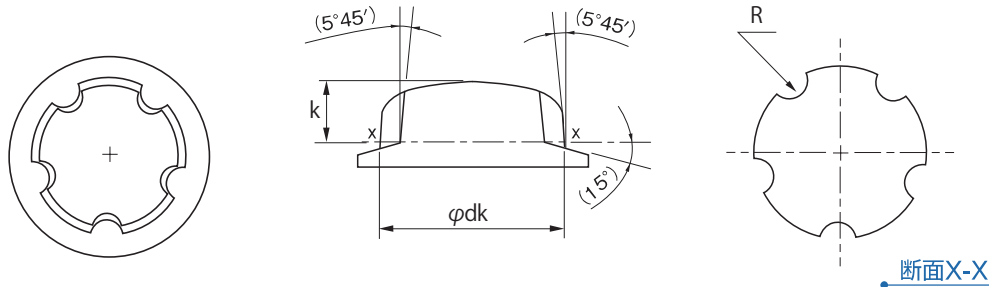
Positive Engagement

特長 Features

- 1 駆動角が0°の設計でトルク伝達性に優れる
Maximum torque transmission is achieved from 0 degree driving angle design.
- 2 締付け時にカムアウトをしない
Allows no cam-out of tightening tools.
- 3 ビット・ドライバーとの付着性が高いため、作業しやすい
Better fit between bit and screw, improves work efficiency.
- 4 締付け工具の耐久性が高い
Available high durability of tightening tools.
- 5 いじり止め(タンパープルーフ)になる
Allows tamper-proof.



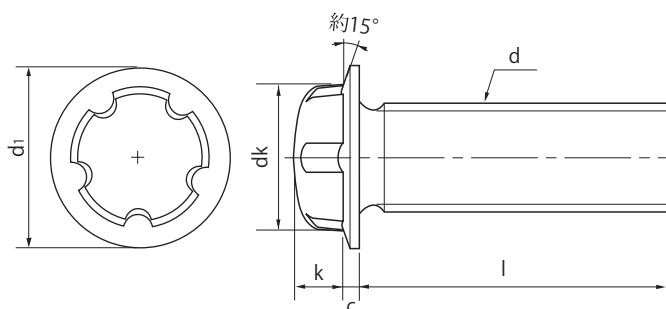
ラインヘッド(5 ウィング) LINE HEAD 5WINGS



単位 ; mm Unit ; mm

リセス番号 No.	φdk	k	R	ねじの呼び Nominal Size
5LH-2	3.5	1.1	0.7	M2
5LH-3	4.5	1.6	0.9	M3
5LH-4	6.0	2.1	1.2	M4
5LH-5	7.5	2.6	1.5	M5

5LH小ねじ 5LH MACHINE SCREWS



単位 ; mm
Unit ; mm

ねじの呼び Nominal Size	5LH 番号 No.	dk		k		c 最小	k+c		di	
		基準 寸法 Basic Size	許容 差 Tolerance	基準 寸法 Basic Size	許容 差 Tolerance		基準 寸法 Basic Size	許容 差 Tolerance		
M2	5LH-2	3.5	±0.15	1.1	±0.05	0.4	1.45	+0.3 0	4.5	0 -0.5
M2.5	5LH-3	4.5		1.6	±0.08	0.5	2.02		5.5	
M2.6		M3		5LH-4	6	2.1	0.5		2.5	
M3.5	M4	5LH-5	7.5		2.6	±0.1	0.8	3.3	9	0 -0.6
M4.5	M5									
M5										

◇その他のいたずら防止ねじを見る